



深圳市云海麒麟计算机系统有限公司

云海麒麟存储服务器系列用户手册 V1.0

YH-5212Sv3/YH-5316Sv3/YH-5424Sv3/YH-5436Sv3/YH-5472Sv3

声明

本手册可能会出现技术或排版印刷的错误,因此深圳市云海麒麟计算机系统有限公司会定期修订此手册,并将修改后的内容纳入新版本中。深圳市云海麒麟计算机系统有限公司拥有对产品、程序进行改进、更新的权力。

深圳市云海麒麟计算机系统有限公司对于在非深圳市云海麒麟计算机系统有限公司提供的设备上使用本公司软件的可靠性概不负责。

本手册中载有受版权保护的专利信息,版权所有,未经深圳市云海麒麟计算机系统有限公司的事先书面许可,本手册中的任何内容均不得复印、翻印或翻译。

“云海麒麟”是深圳市云海麒麟计算机系统有限公司的注册商标。

Intel, XEON 是 Intel 公司的注册商标。

Microsoft 是 Microsoft 公司的注册商标。

Redhat 是 Red Hat 公司的注册商标。

所有其它公司或产品名称分别是持有者的商标或服务标志。

简介

本手册主要描述了如何对云海麒麟系列服务器进行操作、升级、配置和疑难解答，它可使操作者熟悉云海麒麟系列服务器并为将来可能出现的问题提供参考。

章节说明

本手册包括以下内容：

- 1.使用准备
- 2.系统结构描述
- 3.系统说明与设置
- 4.BIOS 设置
- 5.集成 RAID 配置
- 6.操作系统安装说明
- 7.系统故障诊断

特殊标志

手册中出现以下三种特定提示标志：

警告： 会引起人身伤害及灾难性的行为

注意： 会引起硬件损坏或造成软件故障的行为

注释： 提供重要信息

目 录

第一章 使用准备	1
1.1 摘要.....	1
1.2 检查运输包装.....	1
1.3 选择一个放置服务器的合适位置.....	1
1.4 把服务器安装在机架上.....	2
1.5 检查电源线.....	2
1.6 增加设备.....	2
1.7 连接外围设备.....	3
1.8 打开显示器和服务器.....	3
第二章 系统结构描述	4
2.1 YH-5212Sv3 机箱特性.....	4
2.2 YH-5316Sv3 机箱特性.....	6
2.3 YH-5424Sv3 机箱特性.....	8
2.4 YH-5436Sv3 机箱特性.....	10
2.5 YH-5472Sv3 机箱特性.....	12
2.6 服务器后板连接示意图.....	14
2.7 跳线设置.....	16
第三章 系统说明与设置	17
3.1 主板布局图.....	17
3.2 CPU.....	18
3.3 内存.....	23
3.4 视频控制器.....	24
3.5 硬盘控制器.....	24
3.6 网络控制器.....	24
3.7 键盘和鼠标.....	24
3.8 光驱和软驱.....	24
3.9 PCI 扩展.....	24
3.10 其他配置.....	25
3.11 认证兼容操作系统.....	25

第四章 BIOS 设置	26
BIOS 的设置.....	26
第五章 集成 RAID 配置	28
5.1 在 BIOS 中设置 RAID 状态.....	28
5.2 主板集成 RAID 的操作指南.....	28
第六章 操作系统安装说明	32
6.1 Microsoft Windows 2008 Enterprise Server SP2 安装说明.....	32
第七章 系统故障排除	1
7.1 系统复位介绍.....	1
7.2 系统首次启动.....	1
7.3 其他问题及解决办法.....	2
7.3.1 准备系统进行诊断程序.....	2
7.3.2 验证系统指示灯.....	2
7.4 具体问题.....	3
7.4.1 电源灯不亮.....	3
7.4.2 屏幕不显示字符.....	3
7.4.3 屏幕显示字符不正确或字符扭曲.....	3
7.4.4 系统风扇转动不正常.....	4
7.4.5 硬盘驱动器的工作指示灯不亮.....	4
7.4.6 CD-ROM 驱动器的工作指示灯不亮.....	4
7.4.7 可引导光盘不能自引导.....	5

第一章 使用准备

1.1 摘要

本章内容的主要任务是讲述如何做一些基本的准备工作。

它们包括：

检查运输包装；

选择一个放置服务器的合适位置；

检查电源设置开关；

检查电源线；

增加设备；

连接外围设备；

打开显示器和服务器；

操作系统安装准备。

1.2 检查运输包装

注意：服务器重量会根据配置情况的不同而不同,为了避免人为的损坏,请用多个人一起移动服务器。

启封服务器后,检查在运输途中包装是否有明显的损坏。如果包装已被损坏,请将它拍照下来以做参考,并请迅速写一个损坏申明。将服务器移走之后,请您保存好包装和封装材料,当您要将服务器运到另一个地方时,会用到它们。

请根据装箱单确认所列物品是否存在并且保存完好的。如果有其中任一物品损坏或丢失,请和我们的销售商联系。

1.3 选择一个放置服务器的合适位置

需要的条件	说明
有三芯电源插座	一个符合本地用电标准的三芯电源插座。预期过载电流为 13A,或小于 100-120VAC/6.5A 或小于 200-240VAC。 注意：请确认服务器电源正确接地。
满足专门的环境规定	服务器在正常的办公环境下能够可靠的工作。请选择一个满足下列条件的环境： 洁净并且低粉尘 通风良好并且远离热源

	远离可能会遇到震动或物理撞击的环境
与电磁场和电噪声环境相隔离	服务器应该与强电磁场和产生电噪声的设备隔离开，这些设备包括电梯、复印机、空调、大功率风扇、大功率电机、收音机和电视机发射器和高频警戒设备等。
保持良好的通风和降温条件	服务器的四周应该确保良好的通风和降温条件。保持服务器周围没有遮挡物。
提供便于维修和切断电源的空间	保留出便于维修服务器的空间。确信留有方便的途径可以从墙的插座或服务器背板上切断 AC 电源，因为这是在维修和产品升级前安全切断电源的方法。关掉服务器面板上的 DC 开关不能真正切断服务器的 AC 电源。

1.4 把服务器安装在机架上

所有云海麒麟机架式服务器均兼容 19 寸标准机架，安装步骤见《上架安装指南》一节

1.5 检查电源线

如果提供的 AC 电源线与服务器被使用的地方的型号不相符，则不要继续使用，请用一个相符合的电源线替代它。符合要求的电源线将在下面描述。在您准备加入内部设备时，请先不要给服务器接电源。

需要的电源线	描述
速率	电线能够传送的交流电流的额定值应该达到服务器所需电流大小的 125%。
接电源插座端接头	电线必须是端头接地型的阳的插头。
接服务器端接头	接服务器端电源插头必须是阳的 IEC320, Sheet C13 型插头。
电源线长度和柔性	电源线必须短于 4.5m，并且它必须是柔性的<HAR>线或是 VDE 认证遵守服务器安全规定的线。

1.6 增加设备

在您的服务器内加入扩充设备前，确认服务器没有连接电源。

当您在的服务器中增加了驱动器、扩展卡和存储器或做了任何一种内部改变后，需重新复原服务器机箱。

注意：无论何时须卸下机箱盖并接触服务器内部元件时，均应遵守这里所列的警告和注意事项。

只有合格的专业技术人员方可进行上面的操作。

1.7 连接外围设备

确信服务器没有与电源连接。连接外围设备时，确认设备没有带电，否则设备可能会被损坏。

安装了所有内部扩充设备和复原机箱后，连接您的键盘、鼠标、显示器和其它外围设备。

您必须先安装显示器和键盘来配置服务器。即使您的服务器作为网络服务器正常工作时通常不用显示器或键盘，您仍需安装它们来配置服务器。

如果需要，连接其它扩展设备，如：打印机，调制解调器等。

1.8 打开显示器和服务

警告：前面板的电源开关不能切断交流电压。要将服务器中的交流电压切断，必须断开交流电源线。

确认所有的外围设备，诸如显示器、键盘、鼠标已经连接上；

从磁盘驱动器中拿走驱动器保护卡（如果存在）；

打开显示器；

将 AC 电源线的一头接到服务器背板的电源接口；

将 AC 电源线的另一头接到墙上(或地上)的三芯插座中；

当接入 AC 电源时服务器没有启动，则按下面板的 on/off 开关；

确认面板上的电源灯闪亮。几秒钟后服务器开始运行 POST 程序（开机自检）。当硬盘接到访问信号时，前面板硬盘指示灯将闪亮。若出现故障，则记录下屏幕显示的错误信息和听到声响代码，请参看：**系统故障诊断**一章。

第二章 系统结构描述

2.1 YH-5212Sv3 机箱特性

前面板及指示灯：

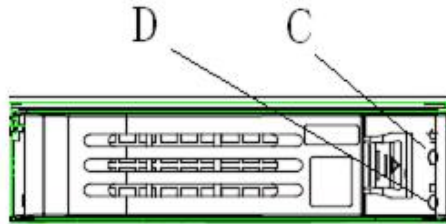


A. 控制面板 B. 硬盘位 C. LCD 显示屏（选配）

机箱形体：

外形系统	机架式 2U
高	88mm
宽	433mm
深	660mm
重量（最低配置）	约 21KG

图 2-1 YH-5212Sv3 服务器前面板示意图

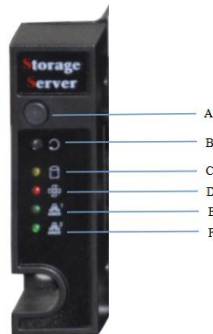


C. 硬盘在位灯 D. 硬盘读写灯

图 2-2 YH-5212Sv3 服务器前面板示意图

名称	颜色	状态	说明
硬盘在位灯	蓝色	亮	该硬盘位有安装硬盘
硬盘读写灯	绿色	闪烁	该硬盘有数据读写
	红色	常亮	该硬盘出现故障

控制面板放大图：



A. 电源开关键 B. 复位键 C. 硬盘读写指示灯 D. 风扇失效指示灯 E/F. 网络1/网络2 指示灯

图 2-3 YH-5212Sv3 服务器控制面板

系统指示灯：

名称	颜色	状态	说明
电源指示灯	绿色	亮	电源处于通电状态
状态指示灯	橙色	亮	服务器处于非正常状态，请检查系统温度是否正常
	橙色	闪烁	服务器处于非正常状态，请检查系统风扇是否正常
网络1指示灯	绿色	亮	网络连接正常
	绿色	闪烁	网络有数据传输
网络2指示灯	绿色	亮	网络连接正常
	绿色	闪烁	网络有数据传输
硬盘指示灯	绿色	闪烁	硬盘有读写

电源：

电 源	500W 单电，可选 550W 1+1 冗余电源
-----	--------------------------

2.2 YH-5316Sv3 机箱特性

独特的 3U 机架式设计，最多可支持到 16 块 3.5/2.5 寸 SATA/SAS 硬盘。另可选配支持一个 D V D 光驱。

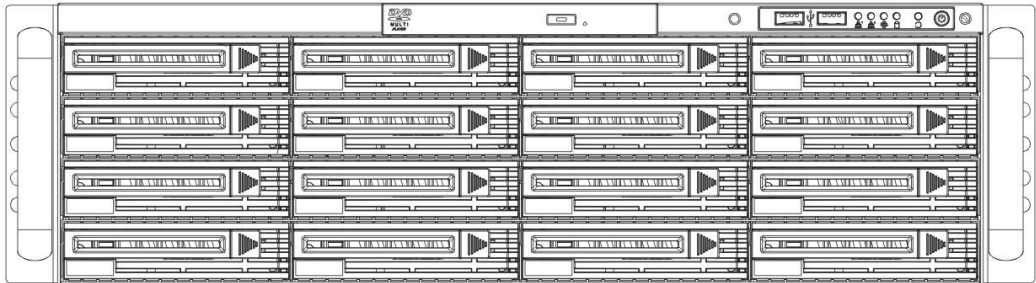
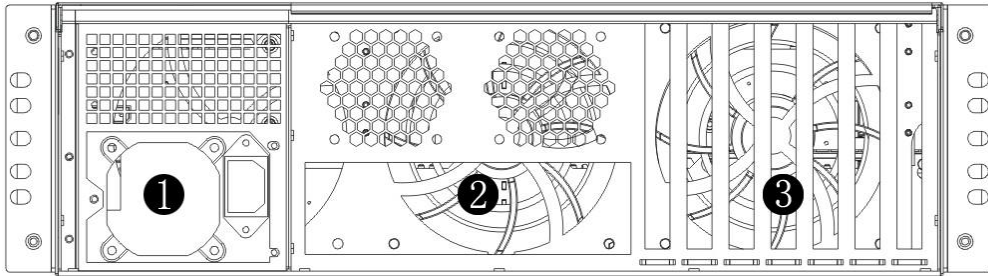


图 2-7 3U YH-5316Sv3 服务器外观图

机箱后示意图：



①：电源部分 ②：系统 IO 部分 ③外接卡部分

图 2-8 3U YH-5316Sv3 服务器机箱后视图

控制面板放大图：

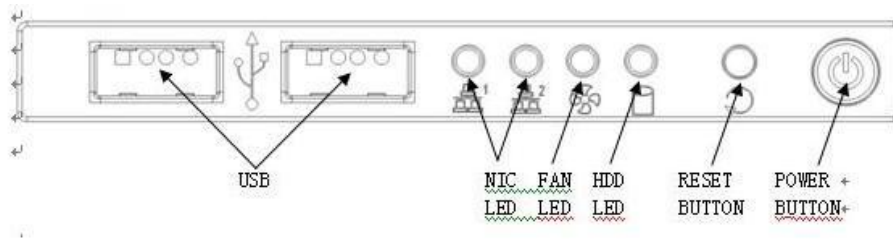


图 2-9 3U YH-5316Sv3 服务器控制面板视图

电源

电源	500W 高效服务器电源； 可选 550W(1+1)、700W(1+1)冗余服务器电源
交流电压/频率	50HZ~60HZ ， 115V~230V

机箱形体

外形系统	3U机架式
高	133mm
宽	432mm
深	660mm
重量（最低配置）	约32.9KG

2.3 YH-5424Sv3 机箱特性

独特的 4U 机架式设计，最多可支持到 24 块 3.5/2.5 寸 SATA/SAS 硬盘。

机器示意图：

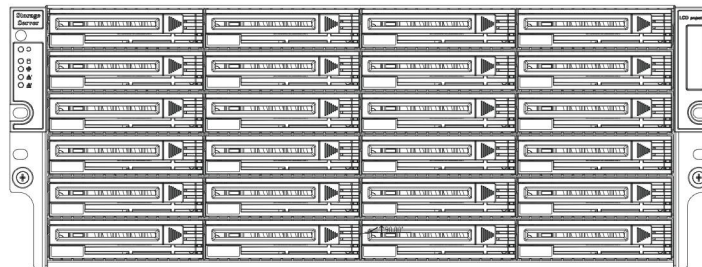


图 2-13 4U YH-5424Sv3 服务器外观图

机箱后示意图:

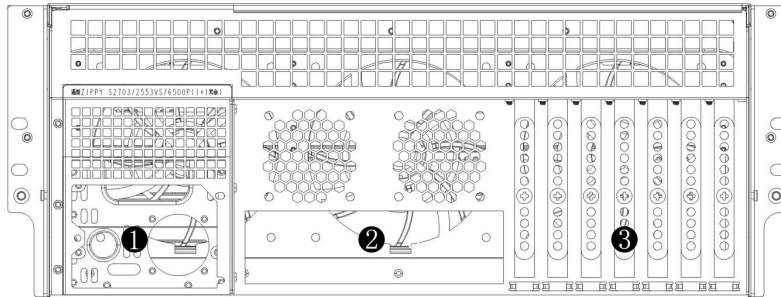


图 2-14 4U YH-5424Sv3 服务器机箱后视图

控制面板放大图:

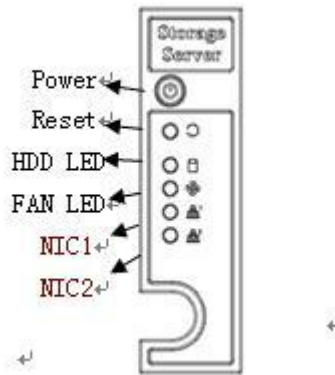


图 2-15 4U YH-5424Sv3 服务器控制面板视图

电源

电源	550W(1+1)冗余，服务器电源 可选 700W(1+1)冗余服务器电源
交流电压/频率	50HZ~60HZ ， 115V~230V

机箱结构

外形系统	4U 机架式
高	176mm
宽	433mm
深	660mm
重量（最低配置）	约 36.7KG

2.4 YH-5436Sv3 机箱特性

独特的 4U 机架式设计，最多可支持到 36 块 3.5/2.5 寸 SATA/SAS 硬盘。热插拔风扇，支持在线更换。

机器示意图：



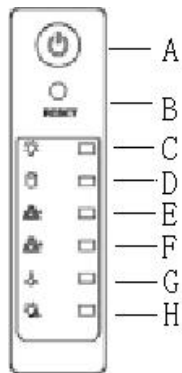
4U YH-5436Sv3 服务器外观图

机箱后示意图：



4U YH-5436Sv3 服务器机箱后视图

控制面板放大图:



4U YH-5436Sv3 服务器控制面板视图

A.开关键 B. 重启键 C.电源指示灯 D. 硬盘灯
E.网络 1 指示灯 F. 网络 2 指示灯 G. 系统温度状态灯 H. 系统状态灯

电源

电源	800W(1+1)冗余，服务器电源
交流电压/频率	180V-240V 50Hz-60Hz,

机箱结构

外形系统	4U 机架式
高	178mm
宽	437mm
深	699mm
重量（最低配置）	约 36.7KG

2.5 YH-5472Sv3 机箱特性

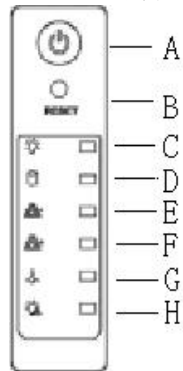
YH-5472Sv3 是一款 4U 高密度存储服务器，4U 空间支持 72 块 3.5 寸 SATA/SAS 硬盘。



4U YH-5472Sv3 服务器机箱前视图



4U YH-5472Sv3 服务器机箱后视图



4U YH-5472Sv3 服务器控制面板视图

A.开关键 B. 重启键 C.电源指示灯 D. 硬盘灯
E.网络 1 指示灯 F. 网络 2 指示灯 G. 系统温度状态灯 H. 系统状态灯

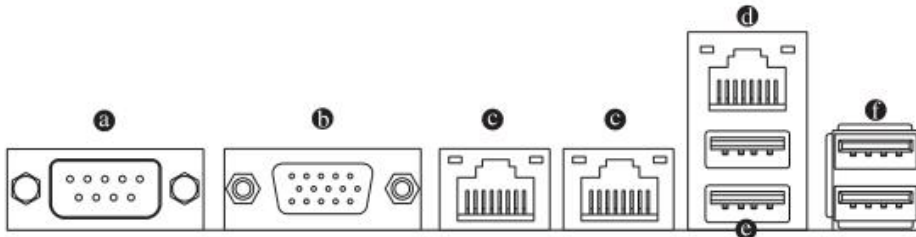
电源

电源	1280W(2+1)冗余，服务器电源
交流电压/频率	180V-240V 50Hz-60Hz,

机箱结构

外形系统	4U 机架式
高	178mm
宽	437mm
深	889mm
重量（最低配置）	约 40.7KG

2.6 服务器后板连接示意图



a Serial Port

Connects to serial-based mouse or data processing devices.

b Video Port

The video in port allows connect to video in, which can also apply to video loop thru function.

c RJ-45 LAN Ports (Gigabit Ethernet LAN Ports)

The Gigabit Ethernet LAN port provides Internet connection at up to 1 Gbps data rate. The following describes the states of the LAN port LEDs.

d KVM Server Management 10/100/1000 Mbps LAN Port (Dedicated LAN Port)

The LAN port provides Internet connection with data transfer speeds of 10/100/1000Mbps. This port is the decated LAN port for server management.

e USB 3.0 Port

The USB port supports the USB 3.0 specification. Use this port for USB devices such as a USB keyboard/mouse, USB printer, USB flash drive and etc.

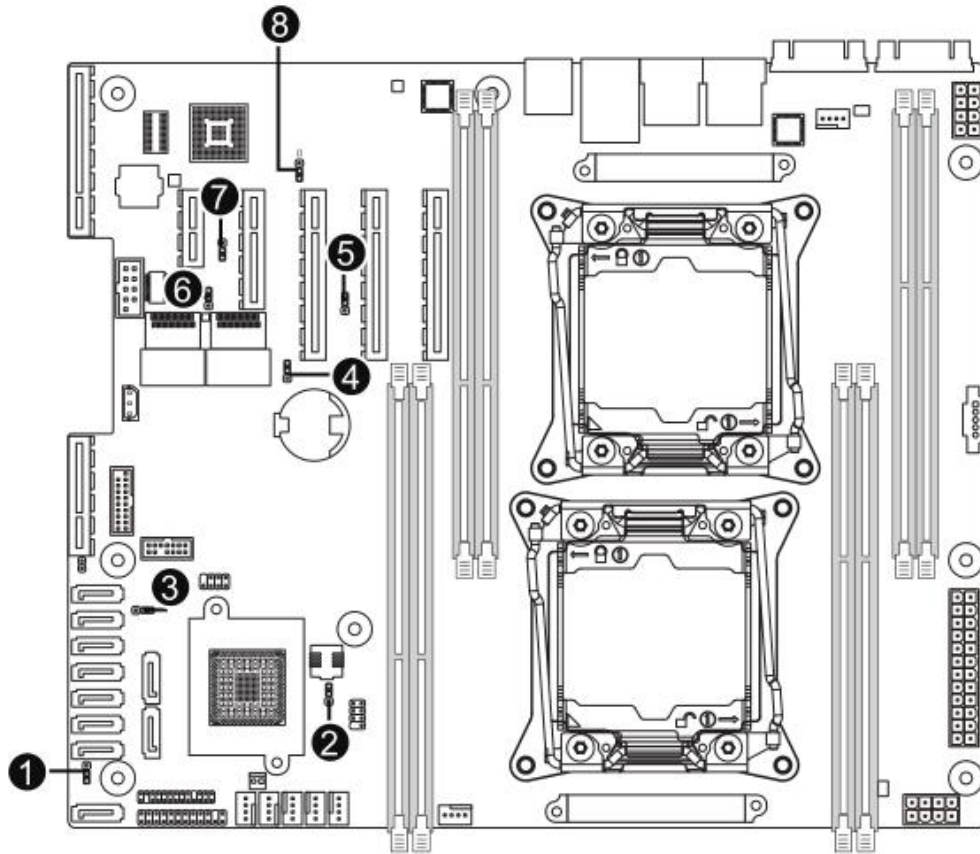
f USB 2.0 Port

The USB port supports the USB 2.0 specification. Use this port for USB devices such as a USB keyboard/mouse, USB printer, USB flash drive and etc.

网络状态灯说明：

网络1 状态	黄色	亮	网络连接正常
	黄色	闪烁	网络有数据传输
	/	无	网络没有链接
网络1 速度	绿色	亮	网络以100Mbits/sec速度连接
	橙色	亮	网络以1000Mbits/sec速度连接
	/	无	网络以10Mbits/sec速度连接（网络连接正常情况下）
网络2 状态	黄色	亮	网络连接正常
	黄色	闪烁	网络有数据传输
	/	无	网络没有连接
网络2 速度	绿色	常亮	网络以100Mbits/sec速度连接
	橙色	常亮	网络以1000Mbits/sec速度连接
	/	无	网络以10Mbits/sec速度连接（网络连接正常情况下）

2.7 跳线设置



1) SATA_DOM0

2) ME_UPDATE

3) PCH_ME

4) CLR_CMOS

5) S3_MASK

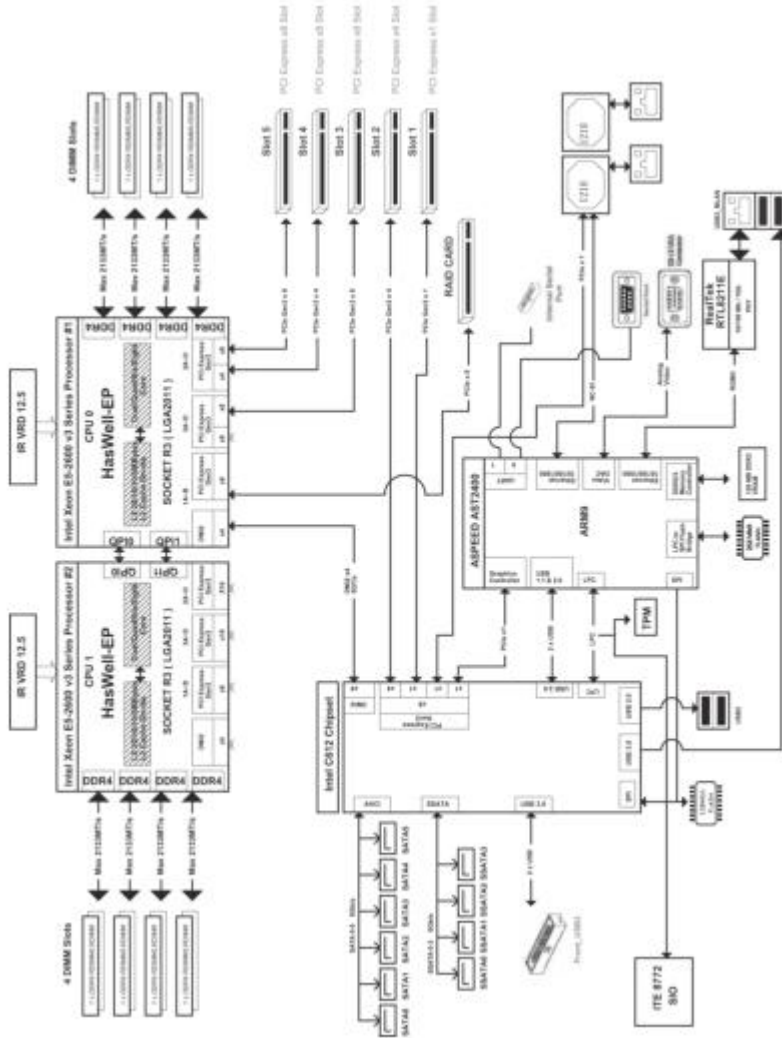
6) BIOS_PWD

7) BMC_FRB

8) BIOS_RVCR

第三章 系统说明与设置

3.1 主板布局图



3. 2 CPU

3. 2. 1 CPU 概述

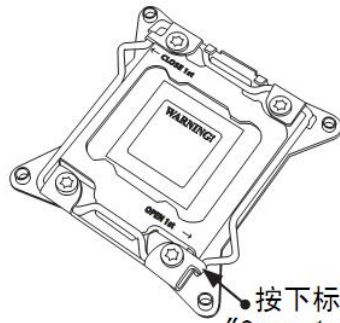
支持两颗英特尔 Intel® Xeon E5-2600V3/E5-2600V4 系列，支持 6.4GT/s、7.2GT/s、8.0GT/s QPI，支持 32 位和 64 位操作系统。

3. 2. 2 CPU 安装步骤

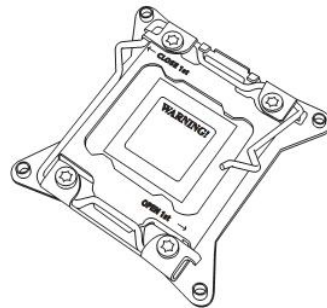
安装步骤说明：

1. 将主板安装到机箱上。
2. CPU 插槽上有两个固定扳手，先用手指按下并往插槽外侧拉开标有“Open 1st”的固定扳手。

1



2

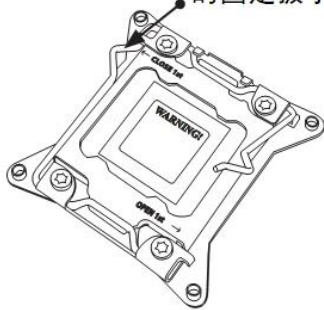


按下标有
“Open 1st”
的固定扳手

3. 再用手指按下并往插槽外侧拉开第二个、标有“Close 1st”的固定扳手，以松开 CPU 插槽盖。

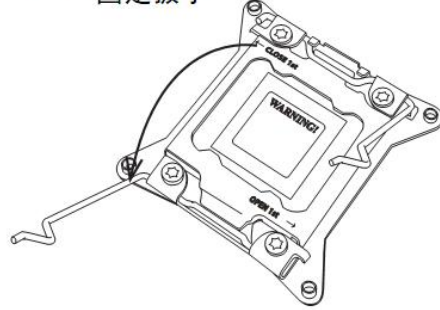
1

按下标有“Close 1st”
的固定扳手



2

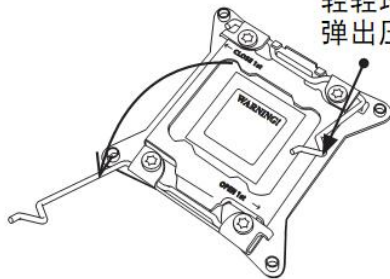
依箭头方向拉开
固定扳手



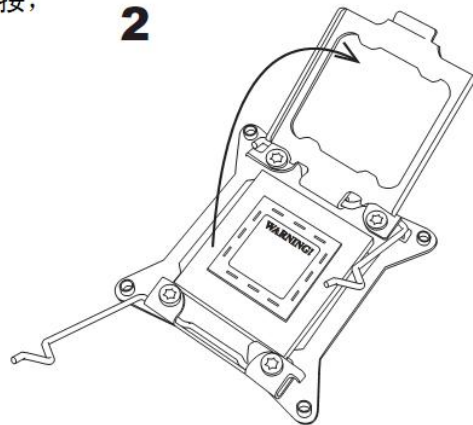
4. 先将标有“Close 1st”的固定扳手标完全打开，再轻轻向下按标有“Open 1st”的固定扳手弹出压板，最后抬起压板，将打开它完全。

1

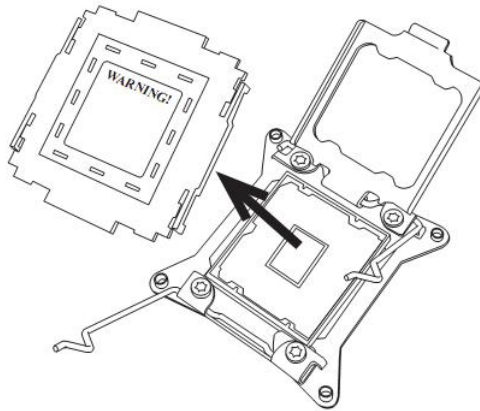
轻轻地往下按，
弹出压板



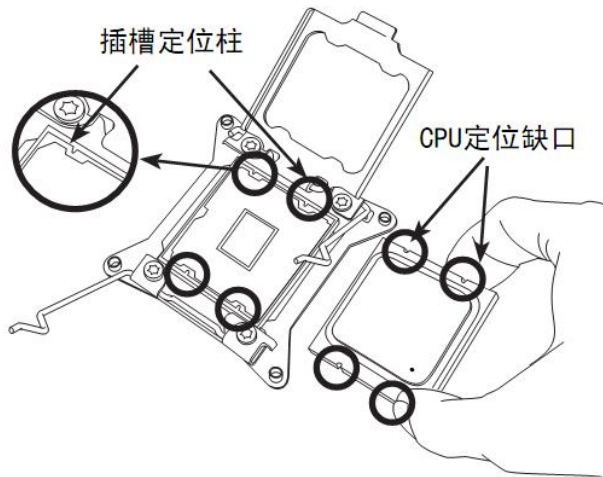
2



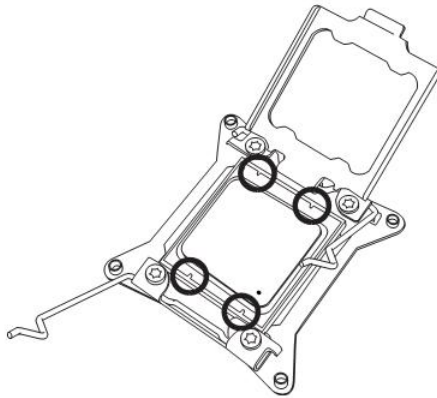
5. 用拇指和食指将 CPU 插槽中的带“WARNING”警告标志的塑料保护盖移除。



6. 用拇指和食指捏住 CPU 的边缘，将 CPU 的四个半圆定位缺口，与 CPU 插槽上的四个定位柱对齐。



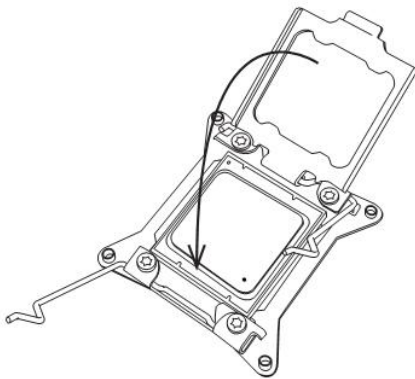
7. CPU 定位缺口与 CPU 插槽定位柱对齐后，小心地将 CPU 放入 CPU 插槽中。（注意：不要将 CPU 跌落到插座中。不要水平或垂直移动 CPU。不要碰触 CPU 底部的触点、元器件和插槽中的引脚，以避免损坏 CPU 或插座的 CPU。）



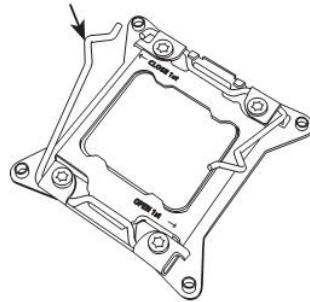
警告：CPU 在 CPU 插槽中只有按一个方向，才能正确安装。确保 CPU 已正确安装到 CPU 插槽中后，再关闭压板。如果压板不能正常关闭，不要强行关闭，因为这样可能会损坏 CPU，应再次打开压板，以确保 CPU 的正确安装。

8. 检查插槽内 CPU 的四个角，确保 CPU 正确安装。
9. 关闭 CPU 插槽内的压板，先关闭标有“Close 1st”的固定扳手，再关闭标有“Open 1st”的固定扳手。

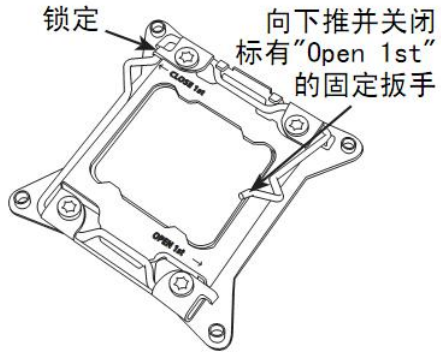
1 关闭压板



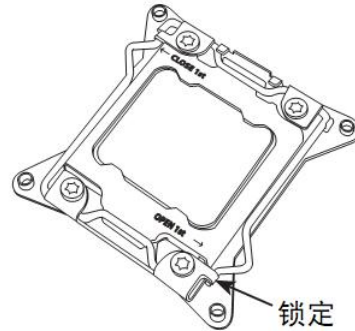
2 向下推并关闭标有“Close 1st”的固定扳手



3

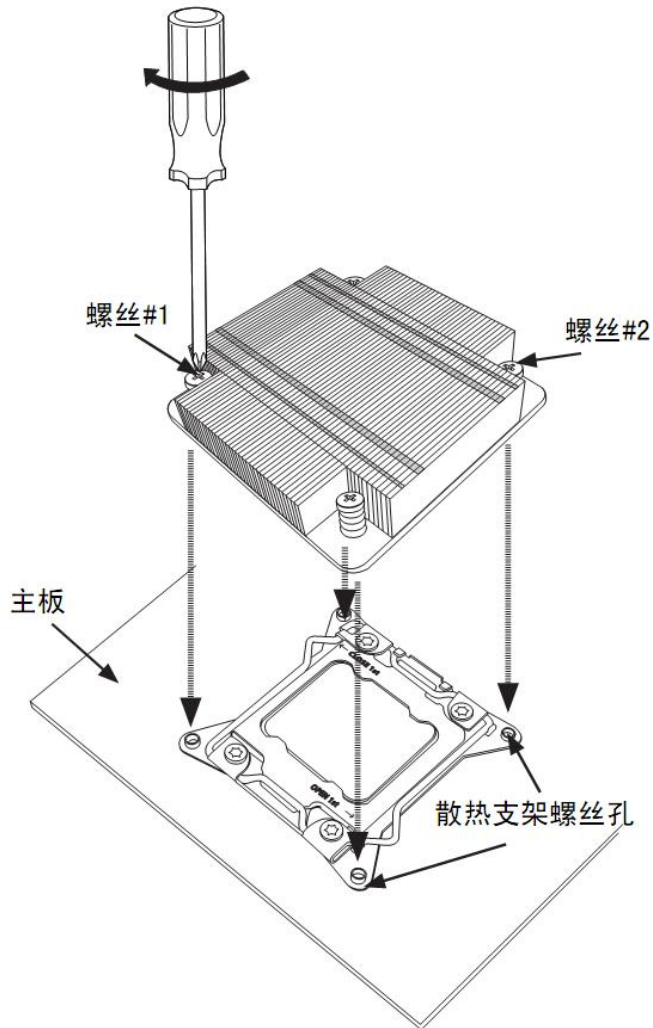


4



3. 2. 1 CPU 散热器安装

1. 将散热器安装在 CPU 上方，散热器底部与 CPU 表面接触，使散热器上的四个螺丝与主板散热器支架上的四个螺丝孔对齐。
2. 两两对角的拧上螺丝（例，螺丝 #1 和螺丝 #2），不要过度拧紧螺丝，以避免损害到 CPU。
3. 在四个螺丝均拧上之后，再将四个螺丝拧紧，完成 CPU 散热器安装。

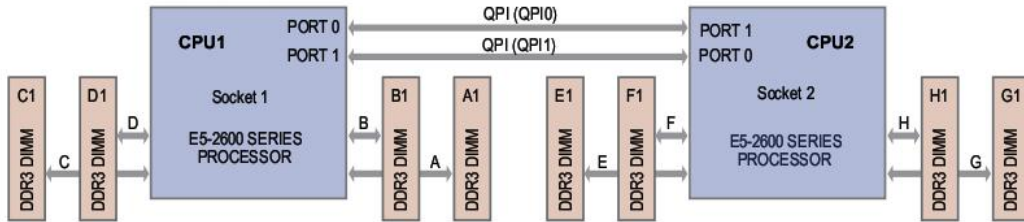


3.3 内存

3.3.1 内存概述

服务器有 8 个内存插槽，容量可扩展至 512GB；支持 DDR4 1600/1866/2100MT/s Registered、ECC unbuffered 内存，一颗 CPU 支持四通道读取技术，两颗 CPU 共支持八

通道读取技术。



3. 3. 2 内存安装注意事项

因一颗 CPU 支持 4 条内存插槽，两颗 CPU 支持 8 条内存插槽，所以使用一颗 CPU 和使用两颗 CPU 的内存安装顺序不同。

一颗 CPU 安装顺序：P1-DIMMA1→P1-DIMMB1→P1-DIMMC1→P1-DIMMD1

两颗 CPU 安装顺序：P1-DIMMA1→P2-DIMME1→P1-DIMMB1→P2-DIMMF1→P1-DIMMC1→P2-DIMMG1→P1-DIMMD1→P2-DIMMH1 为保证内存功能的顺利实现，应该保证同一个服务器使用完全相同的内存产品，主要包括内存容量和颗粒型号。

3. 4 视频控制器

主板集成控制器，通过 VGA 接口连接到显示器上。

3. 5 硬盘控制器

Intel AHCI 硬盘控制器支持 10 个 SATA3.0 硬盘

3. 6 网络控制器

集成两个高性能千兆网卡，提供高速网络连接。

3. 7 键盘和鼠标

键盘和鼠标控制器支持 USB 兼容的键盘和鼠标。

3. 8 光驱和软驱

服务器配置可选 USB 光驱和软驱仿真盘。

3. 9 PCI 扩展

2 x PCI Express x8 slot, running at x8 (Gen3/PCIE_3/PCIE_5)

1 x PCI Express x8 slot, running at x4 (Gen3/PCIE_4)

- 1 x PCI Express x4 slot, running at x4 (Gen2/PCIE_2)
- 1 x PCI Express x1 slot, running at x1 (Gen2/PCIE_1)
- 1 x PCI Express mezzanine type T, running at x8 (Gen3/RAID_SLOT1&2)

3. 10 其他配置

COM 口 1 个；USB 2.0 接口 4 个

3. 11 认证兼容操作系统

序号	操作系统
1	Microsoft Windows Server* 2012 32bit & 64bit
2	Microsoft Windows Server* 2008 R2 SP1
3	Red Hat Enterprise Linux* 7U1 32bit & 64bit
4	SuSE Linux Enterprise Server* 11 SP1 32bit & 64bit

第四章 BIOS 设置

BIOS 是基本输入输出系统的缩写。在进入 Windows 等操作系统前对硬件进行基本的管理，通过 BIOS 的升级和设置可以解决很多硬件兼容性问题。本章重点说明 BIOS 的设置。

BIOS 的设置

本节重点介绍 BIOS 用户会经常用的选项及含义。

每一个设置页面菜单包含有一些特性，除了那些只给出信息提示的以外，每一个特性都有一个包含可选参数的值域，根据安全设置，这些参数是可以改动。如果某个参数因为安全权限的原因（或者其他原因）不可修改，那么这个特性的值域就是不可选的。

在屏幕的最底部提供了设置程序里要用到的命令说明。

开机后进入以下的界面提示后按进入 BIOS 设置。

Press to enter SETUP

键盘命令说明表

<Enter>	执行命令： 当选择的特性是一个子菜单时进入子菜单，当选择的特性是一个值域时进入选项列表，或从多值域（如时间和日期）中的一个子域进入另一个子域，在悬项列表显示出来的时候，按回车键会退出列表进入父菜单。
<ESC>	退出： <ESC>键提供了在任何窗口下的退出机制，会取消回车键的执行。不管是在选择值还是正在选择菜单，按<ESC>都会重新进入父菜单。在任何一个主菜单页面按下<ESC>键，都会显示退出/确认窗口，确认是否不保存所做的更改就退出。
<↑>,<↓>	选择列表项目： 用来在菜单条目选项列表或值域选择列表中的项目中移动，按回车键完成选择
<←>,<→>	切换： 左、右键用来在主菜单页面之间进行切换，在子菜单或选择列表中左、右键是不起作用的。
<←>,<+>	改变值的大小： 用来改变当前值的大小，在不显示全部值列表的情况下，滚动显示可选值。

<F1>	帮助提示。		
<F2>	<p>恢复修改前设置：按<F2>出现下面的弹出窗口：</p> <table border="1" data-bbox="368 277 793 389"> <tr> <td>Load Previous Values</td> </tr> <tr> <td>Load Previous Values? [Yes] [No]</td> </tr> </table> <p>如果选“Yes”并回车， BIOS 被恢复为修改前的设置。如果选“No”并回车，将返回按<F2>前的 BIOS 设置窗口，对现在的设置没有任何影响。</p>	Load Previous Values	Load Previous Values? [Yes] [No]
Load Previous Values			
Load Previous Values? [Yes] [No]			
<F3>	<p>默认设置：按<F3>出现下面的弹出窗口：</p> <table border="1" data-bbox="368 501 793 612"> <tr> <td>Load Optimized Defaults</td> </tr> <tr> <td>Load Optimized Defaults? [Yes] [No]</td> </tr> </table> <p>如果选“Yes”并回车，所有的 BIOS 设置都会被设为默认值并退出 BIOS，系统重新启动。如果选“No”并回车，将返回按<F3>前的 BIOS 设置窗口，对现在的设置没有任何影响。</p>	Load Optimized Defaults	Load Optimized Defaults? [Yes] [No]
Load Optimized Defaults			
Load Optimized Defaults? [Yes] [No]			
<F4>	<p>保存并退出：按<F4>出现下面的弹出窗口：</p> <table border="1" data-bbox="368 761 876 873"> <tr> <td>Save & Exit Setup</td> </tr> <tr> <td>Save configuration and exit? [Yes] [No]</td> </tr> </table> <p>如果选“Yes”并回车，将保存对 BIOS 设置所做的更改并退出。如果选“No”并回车，将返回按<F4>前的窗口，对现在的设置没有任何影响。</p>	Save & Exit Setup	Save configuration and exit? [Yes] [No]
Save & Exit Setup			
Save configuration and exit? [Yes] [No]			

本节重点介绍 BIOS 用户会经常用的选项及含义

根目录菜单说明

Main	为硬件组件配置资源
Advanced	配置芯片组高级特性
Event Logs	BIOS 事件日志设置与查看
IPMI	IPMI 设置
Boot	设定启动顺序
Security	安全性设置
Save & Exit	保存/放弃对设置程序修改

第五章 集成 RAID 配置

本章介绍使用主板集成 RAID 控制器创建 RAID1、RAID0、RAID10 和 RAID5，RAID1 创建后硬盘容量只有总容量的一半，硬盘形成备份，可靠性提高很多。RAID0 创建后硬盘读写速度提高，可靠性降低，可用容量等于总容量。RAID10 创建后硬盘容量只有总容量的一半，利用了 RAID 0 极高的读写效率和 RAID 1 较高的数据保护。RAID5 创建后有高的读写效率和较高的数据保护、恢复能力，是一种性价比较高的等级。

5.1 在 BIOS 中设置 RAID 状态

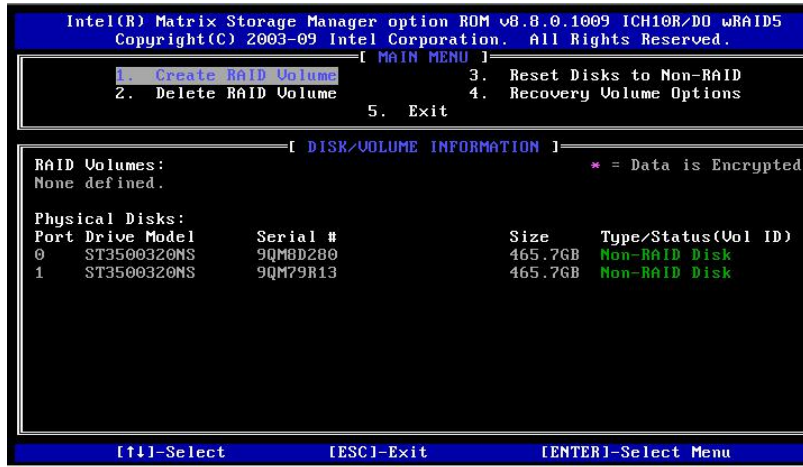
在出厂默认设置中，RAID 功能没有打开，如果需要创建 RAID，请按以下步骤操作：在开机时按，进入 BIOS。AHCI RAID 开启在 Advanced 菜单里选择 SATA Configuration 子菜单，将 SATA Mode 设为[RAID]开启 AHCI RAID 控制器。SCU RAID 开启在 Advanced 菜单里选择 SCU Configuration 子菜单，将 Storage Controller Unit 设为[Enabled.]开启 SCU RAID 控制器。

5.2 主板集成 RAID 的操作指南

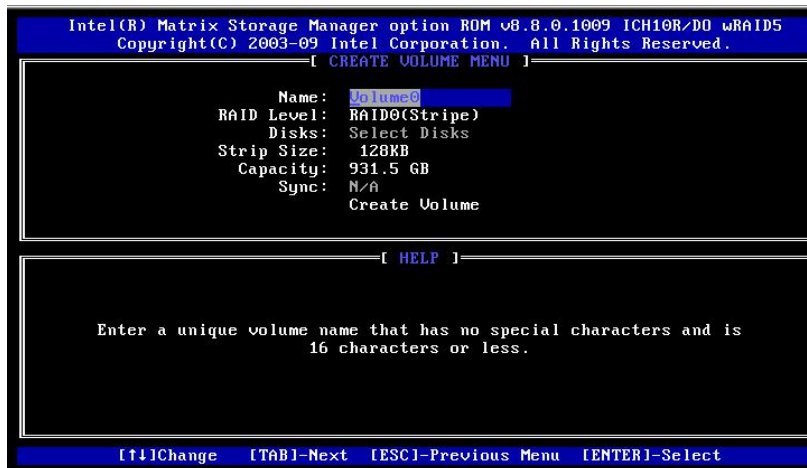
配置阵列前在 BIOS 中有两种 RAID 控制器（AHCI RAID 和 SCU RAID）。

5.2.1 AHCI RAID 控制 2 个 SATA3.0 硬盘接口和 4 个 SATA2.0 硬盘接口； SCU RAID 控制 8 个 SAS 硬盘位。两种 RAID 控制器均支持 RAID1、RAID0、RAID10 和 RAID5，且两种 RAID 控制器的设置界面操作步骤完全相同。

5.2.1.1 在开机自检时按<Ctrl>+<I>的组合键进入 RAID 设置，进入后如图：

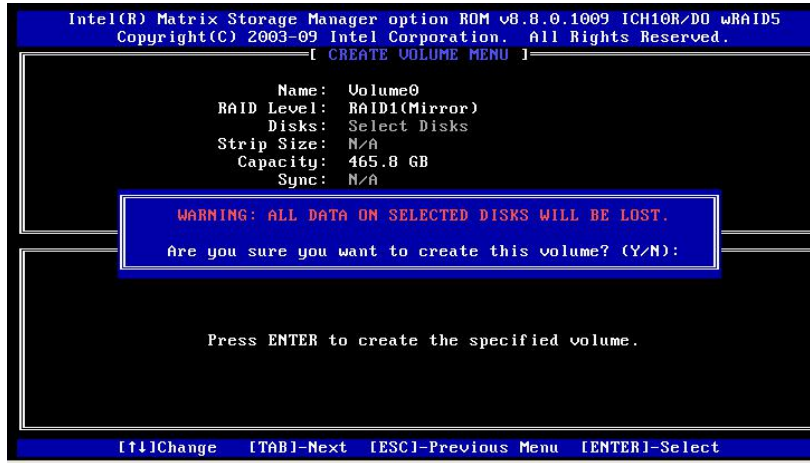


5.2.1.1.1 要创建阵列，选择 Create RAID Volume 选项，出现如下菜单：



按<↑>,<↓>键光标上下移动，在 RAID Level 处选择所需要建立阵列的级别，可选项有 RAID0、RAID1 和 RAID5。选择完阵列级别及所要做阵列的硬盘后，敲 Create Volume

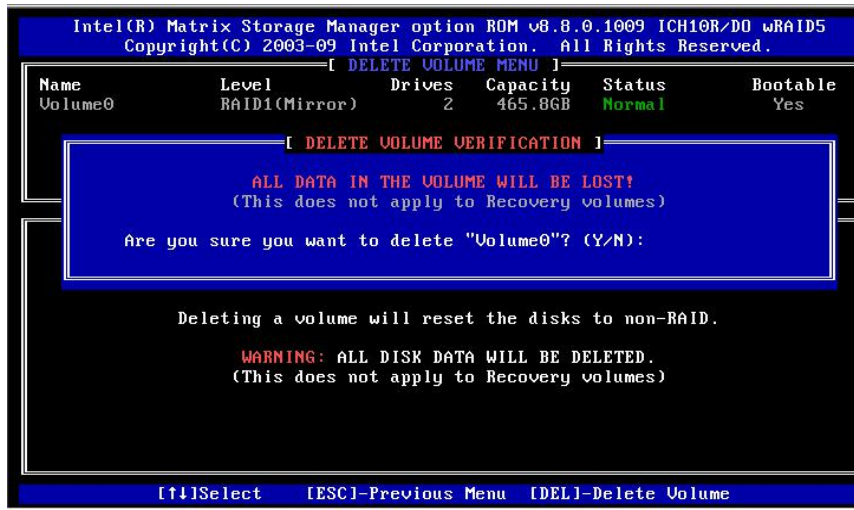
选项按提示选择 ‘Y’ 创建阵列。如下图所示：



5.2.1.1.2 要删除阵列，选择 Delete RAID Volume 选项，出现如下菜单：



进入后选择所要删除的阵列，然后按 ‘DEL’，选择 ‘Y’ 就可删除该阵列，如下图所示：



第六章 操作系统安装说明

本章介绍 Windows Server 2008 Enterprise Edition 操作系统的手动安装和驱动程序的安装。

6.1 Microsoft Windows 2008 Enterprise Server SP2 安装说明

6.1.1 安装步骤:

1. 在 BIOS 中将光驱设置为第一个启动设备, 插入 Windows 2008 Server 安装光盘, 保存 BIOS 设置, 重新启动。

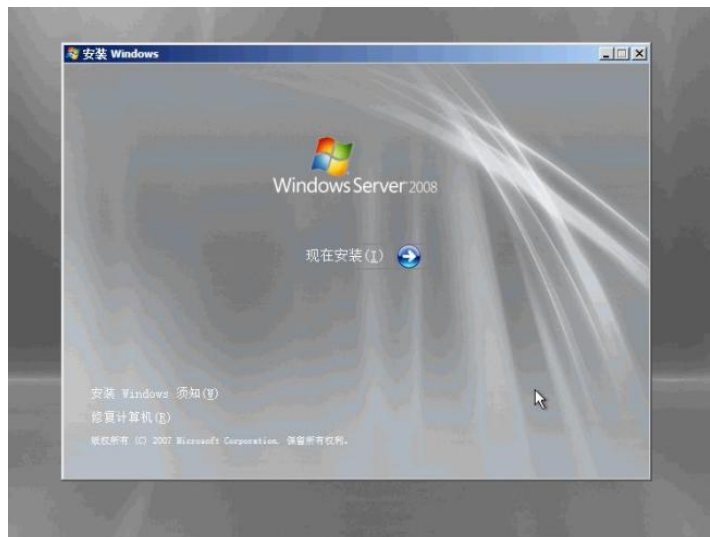
2. 从光盘启动, 载入中



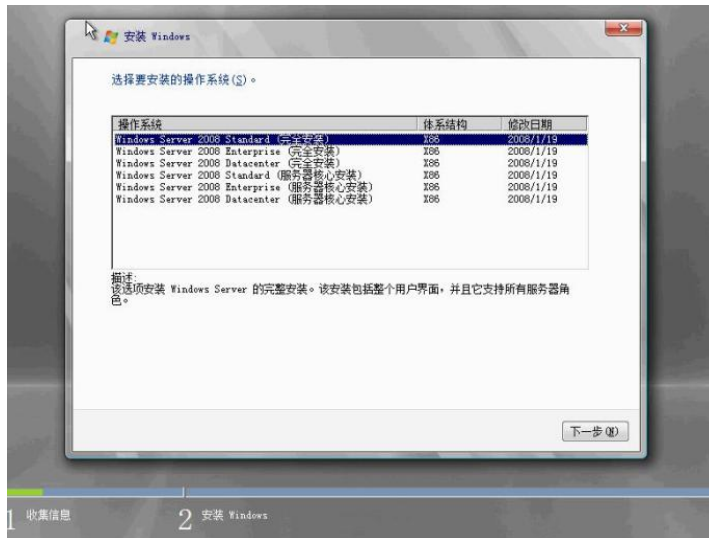
3. 进入下面的画面，选择语言/键盘：



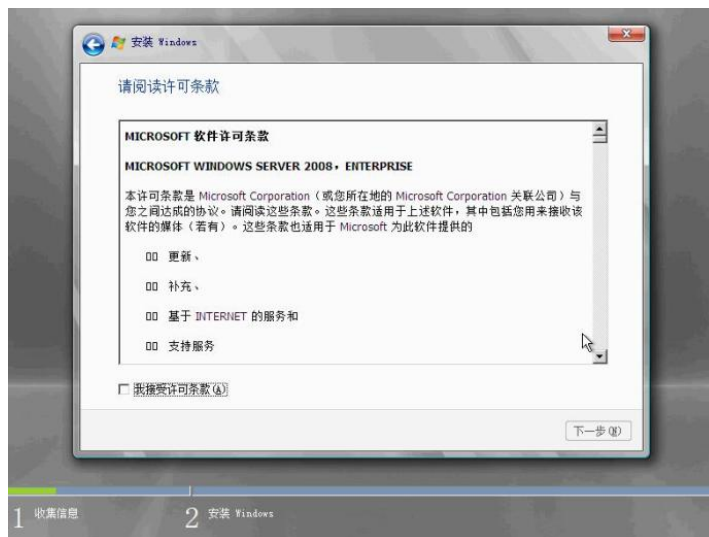
4. 点击开始安装。



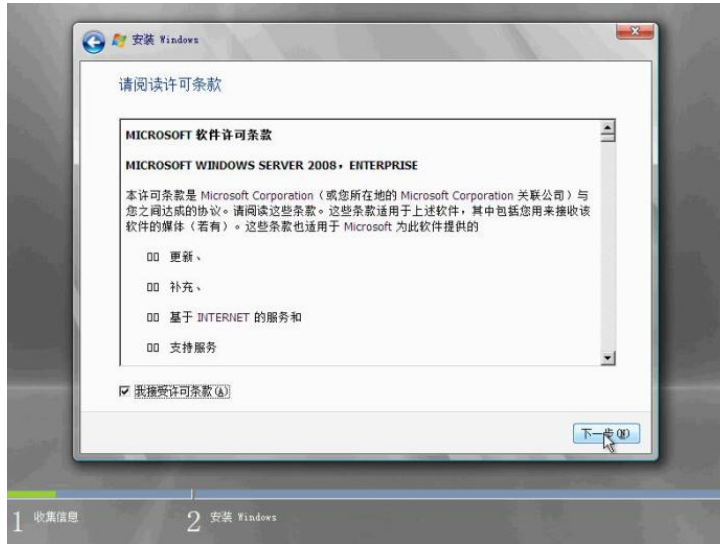
5. 选择想要安装的操作系统类型，按“下一步”



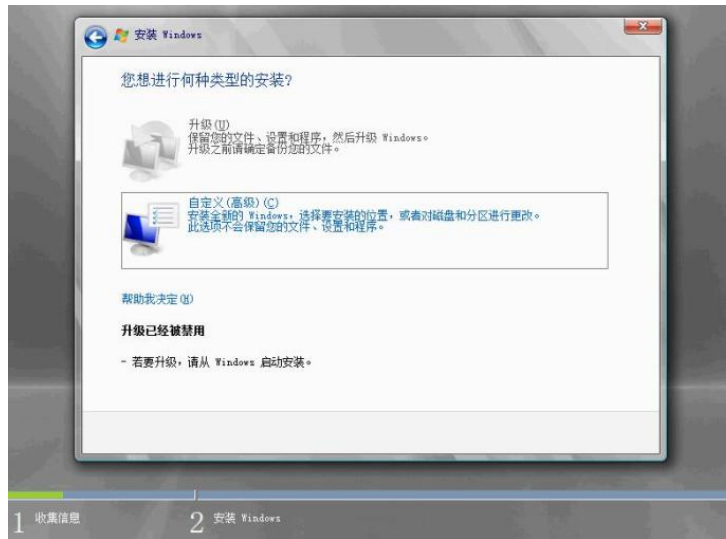
6. 用 PAGE DOWN/PAGE UP 阅读用户许可协议:



7. 选择“我接受许可条款”，按按“下一步”



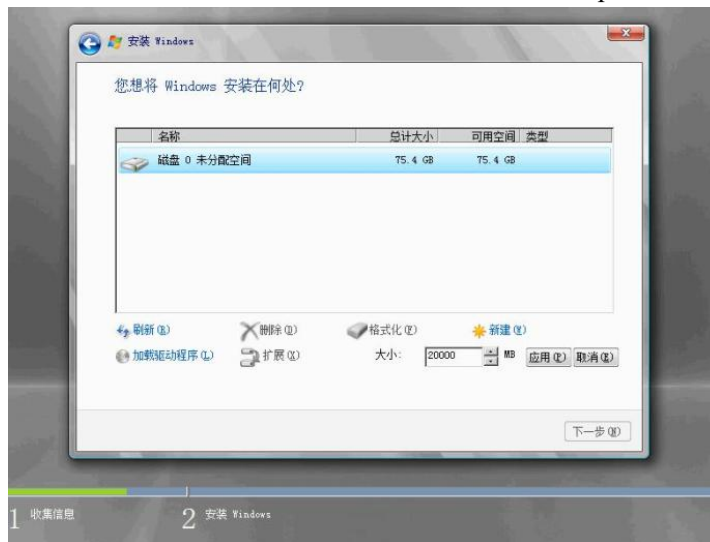
8. 选择如何安装操作系统:



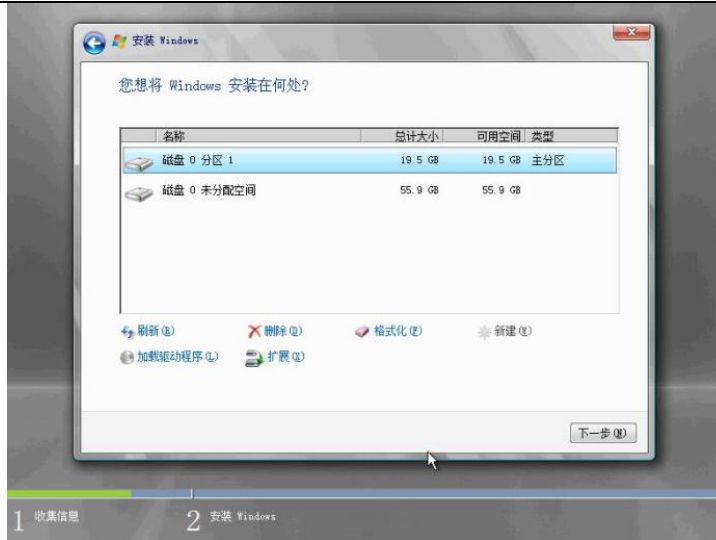
9. 如果做 RAID，会找不到磁盘阵列。选择加载驱动程序，进行 RAID 驱动加载，才可以看到磁盘阵列。



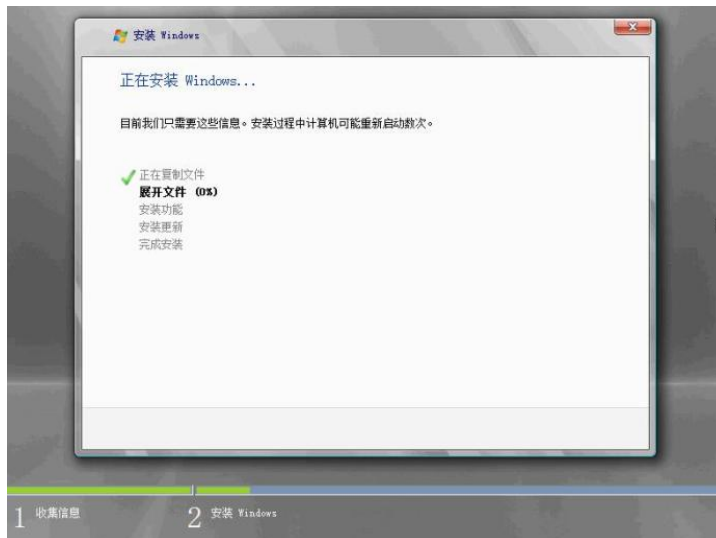
10. 在磁盘阵列上面划出空间大小安装 Windows Server 2008 Enterprise Edition:



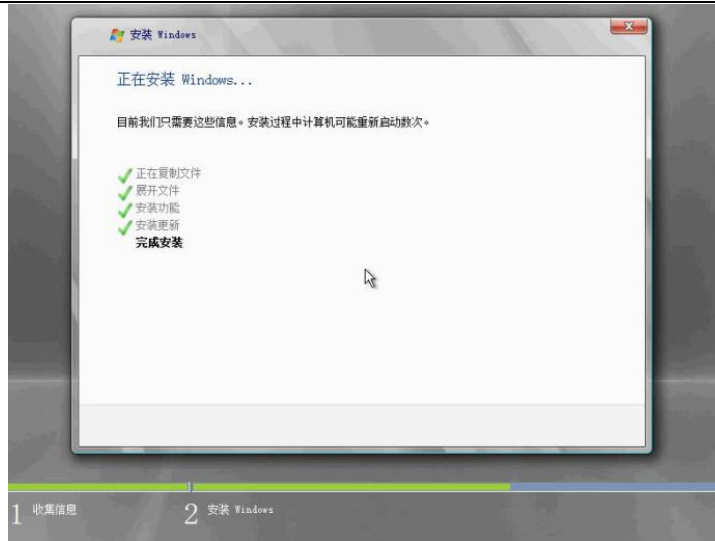
11. 用户根据自己的需求选择文件系统格式化方式:



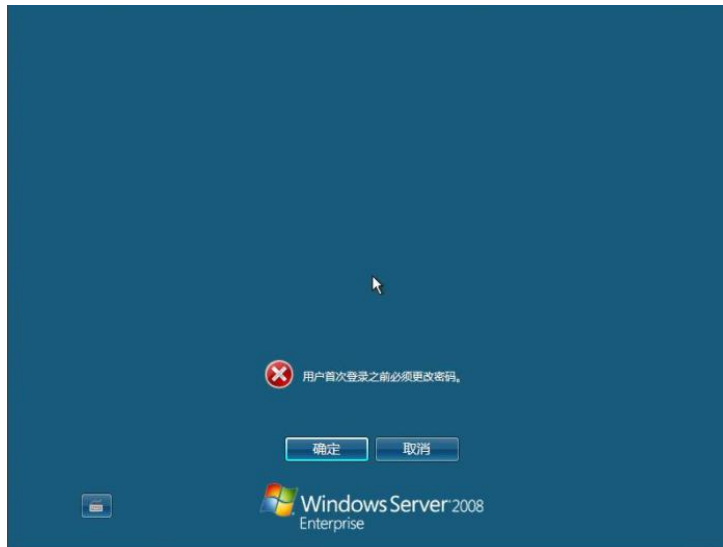
12. 开始拷贝数据，安装系统：



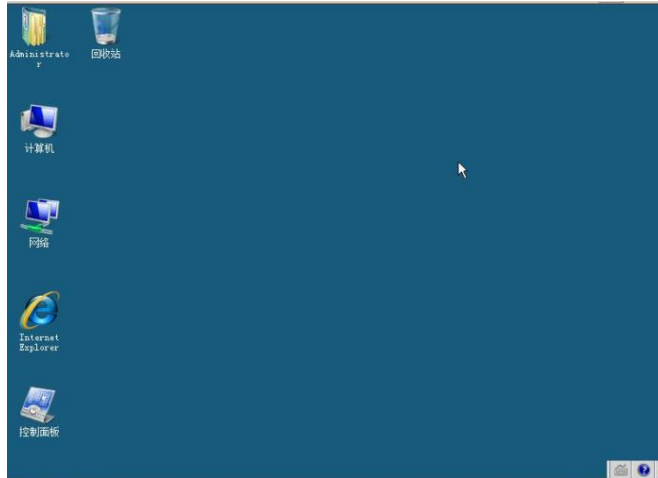
13. 完成安装，重新启动计算机：



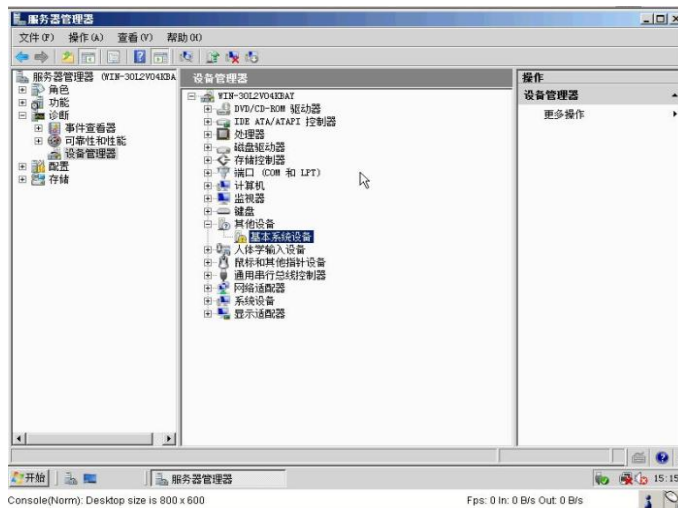
14. 进入系统前，需要重新设置密码：



15. 设置密码，进入系统：



16. 插入驱动光盘，安装驱动：



17. 系统和驱动完成安装。

第七章 系统故障排除

7.1 系统复位介绍

本章帮助您检查并解决在使用云海麒麟服务器系统的过程中可能遇到的问题。

任务	按键（组合）
热启动：清除系统内存并重新装入操作系统。	<Ctrl>+<Alt>+（取决于操作系统）
系统复位：清除系统内存，重新进行加电自检并重新装入操作系统	系统复位按钮
冷启动：清除系统内存，重新进行加电自检（POST），重新装入操作系统，并停止对所有外部设备供电	电源按钮

7.2 系统首次启动

系统第一次启动产生的问题通常是由不正确的安装或配置所引起的。一般直接因硬件引起的故障相对较少。

检查步骤：

- 所有的电缆是否都连接正确并接牢。
- 所有的外插卡是否完全插入主板的插槽中。
- 主板上的所有跳线设置是否都正确。
- 插卡与外部设备上的所有跳线与开关设置是否正确。要检查这些设置，请参考随它们附带的厂商的文件。为确保插卡可以使用，应检查是否存在资源冲突。
- 所有的DIMM 是否安装正确。
- 所有的外部设备是否安装正确。
- 如果系统有一个硬盘，它是否已进行格式化或配置。
- 所有的设备驱动是否安装正确。
- 由SSU 设定的配置是否正确。
- 操作系统装入是否正确（可参阅操作系统相关文档）。

- 是否已按前面板上的系统电源按钮开启服务器（通电灯指示应该亮）。
- 系统电源线是否与系统正确连接并插入插座。
- 墙上插座是否有交流电。
- 如果这些项目都正确但问题仍然发生，参见后面的介绍。

7.3 其他问题及解决办法

7.3.1 准备系统进行诊断程序

在拔下电缆前关闭设备：在将外部电缆与系统断开之前，关闭与系统连接的外部设备。否则可能导致系统或者外部设备的破坏。

1. 关闭与系统相连的所有外部设备。
除了键盘鼠标与显示器，将它们全部与系统断开。
2. 确保系统电源线插入可靠的交流电插座上。
3. 确保您的显示器、键盘与系统连接正确。打开监视器，调节其亮度与对比度，至少达到最大值的三分之二（参阅监视器随机的文件）。
4. 打开系统。如果电源指示灯不亮，参见下面电源指示灯不亮的故障排除介绍。

7.3.2 验证系统指示灯

POST检测系统配置后，系统测试每个大容量存储设备是否都存在。每个设备测试通过后，相应的指示灯会短暂地闪烁一下。

请检查确认以下各项：

- 如果系统中安装了硬盘，检查控制面板上的硬盘驱动器活动指示灯是否短暂地闪烁一下。如果没有，请与技术支持人员或授权经销商联系，寻求帮助。

7.4 具体问题

7.4.1 电源灯不亮

请检查以下各项：

- 所有的电源线是否插牢。电源线是否接到接线盒上或插座上。您的保险丝或保险器是否损坏了。
 - 系统操作是否正常。如果正常，电源指示灯可能有问题，或从前面板到主板的电缆是否有松动了。
 - 系统是否有其它问题。如果有，请检查“系统冷却风扇转动不正常”中所列各项。
- 如果所有检查项都正确而问题依然存在，请与技术支持人员或授权经销商联系，寻求帮助。

7.4.2 屏幕不显示字符

检查以下各项：

- 键盘是否正常工作。查看 "Num Lock" 灯是否亮。
- 显示器的连接线是否插牢并且电源是否打开。现在许多显示器在不工作时自动关闭，而当激活时需要一段时间的预热。
- 显示器的亮度与对比度是否调节适当。
- 显示器的设置是否正确。
- 显示器的信号线是否安装正确。
- 板上视频控制器是否能够正常工作。

7.4.3 屏幕显示字符不正确或字符扭曲

请检查下列各项：

- 显示器的亮度与对比度调节是否合适。请参见显示器生产厂商的文件。
- 显示器的信号线电源电缆安装是否正确。

- 操作系统中安装的显示卡是否正确。
如果问题依然存在，显示器可能有故障或可能是型号不正确。请与技术支持人员或授权经销商联系，寻求帮助。

7.4.4 系统风扇转动不正常

如果系统冷却风扇不能正常工作，系统组件可能会被损坏。此时，请检查以下各项：

- 墙上插座是否有交流电。
- 系统电源线是否与系统及墙壁插座正确连接。
- 是否按下了电源按钮。
- 电源指示灯是否亮。
- 风扇马达是否停止（使用服务器管理子系统检查风扇状态）。
- 风扇电源接头是否与板卡正确连接。从前面板引出来的电缆是否与主板正确地连接。
- 电源线是否与主板正确连接。
- 是否由于电缆受挤压或电源接头错误地插入电源接头接口导致短路。
如果连接正确，墙上插座有交流电，请与技术支持人员或授权经销商联系，寻求帮助。

7.4.5 硬盘驱动器的工作指示灯不亮

如果已经在系统中安装了一个或多个硬盘，请检查下列各项：

- 硬盘的电源线与信号线安装是否正确。
- 硬盘驱动器与适配器上的所有相关开关与跳线设置是否正确。
- 硬盘配置是否正确。

7.4.6 CD-ROM 驱动器的工作指示灯不亮

请检查以下项目：

- CD-ROM 上的电源与信号线安装是否正确。
- CD-ROM 上的所有相关开关与跳线设置是否正确。

- CD-ROM 配置是否正确。
- 是否已经启用主板集成的IDE控制器。

注意：

前面板指示灯指示的IDE 与SATA 设备：当一个IDE 硬盘或一个由主板集成的SATA 控制器控制的SATA设备在使用中时，前面板上的硬盘驱动器活动指示灯亮起。该指示灯并不显示CD-ROM 活动状况。

7.4.7 可引导光盘不能自引导

如果所使用的光盘是可以引导系统的，请检查下面的设置：

- 在BIOS 设置中是否将CD-ROM 设置成了第一个引导设备。